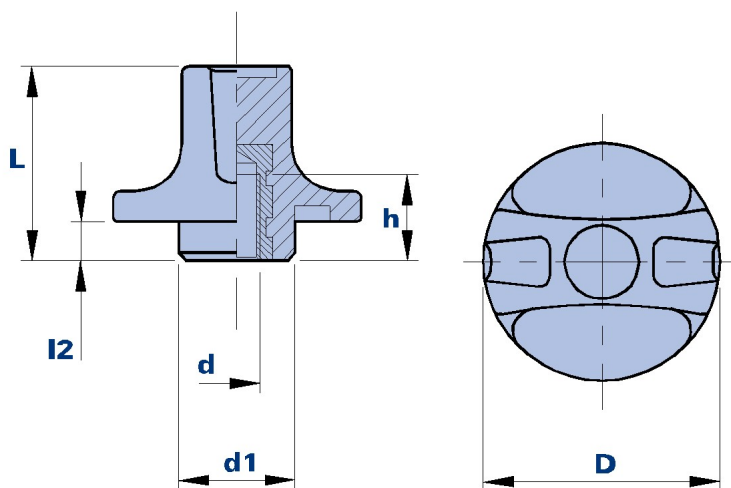


TNB

Galletto anti infortunistico con boccola filettata cieca



Materiale

Tecnopolimero speciale ad alta resistenza. Resistente a sostanze chimiche organiche ed inorganiche quali oli, grassi, carburanti, solventi

Colore

Nero finitura satinata. Altri colori (per adeguate quantità)

Inserto

Ottone

Confezione

25 - 50 - 100 pcs.

Note

Inserti speciali a disegno e/o in acciaio inox a richiesta

* A richiesta

Codice	Descrizione	D	L	d1	l2	d	h	Peso grammi
01TNB25A*	TNB25 M4	25	21,5	11,5	5	M4	9	8
01TNB25B	TNB25 M5	25	21,5	11,5	5	M5	9	8
01TNB25C	TNB25 M6	25	21,5	11,5	5	M6	9	8
01TNB32B*	TNB32 M5	32	25	15	5	M5	11	13
01TNB32C	TNB32 M6	32	25	15	5	M6	11	14
01TNB32D	TNB32 M8	32	25	15	5	M8	11	16
01TNB40C	TNB40 M6	40	30	18	5	M6	16	29
01TNB40D	TNB40 M8	40	30	18	5	M8	16	29



Thenar S.r.l.

Via della Costituzione N°64, Correggio (RE) - Italy

Tel. 0522/740511 Fax. 0522/740555 - E-mail: info@thenar.it - http://www.thenar.it

* A richiesta

Codice	Descrizione	D	L	d1	l2	d	h	Peso grammi
01TNB40E*	TNB40 M10	40	30	18	5	M10	16	29



Thenar S.r.l.

Via della Costituzione N°64, Correggio (RE) - Italy
Tel. 0522/740511 Fax. 0522/740555 - E-mail: info@thenar.it - <http://www.thenar.it>
